



【型号:C3102】

概述

防水:

1. 采用硅胶灌注灯具，使灯具内部整体电路封闭，达到防水功能。
2. 防护等级IP66。

结构:

1. 灯体采用流线型设计,材质为铝挤型6063, 阳极氧化表面处理, 抗腐蚀。
2. 方形和半圆型乳白色灯罩, 采用透明PC加扩散剂, 光效均匀柔和。
3. 灯具采用尾卡注塑接头, 出线牢固可靠, 抗拉扯能力强, 不易松动, 符合GB7000.1-2007 5.2户外灯具标准: 电缆线固定装置要求。
4. 采用橡胶电缆线, 避免了PVC线长期在户外使用易老化、易脆裂的问题;

安装: 采用底部安装支架, 简单方便。

光学: 采用五合一RGBW LED, 能够调出全白光系列(6500K、5000K、4500K、4000K、3500K、3000K、2500K、2200K)及各种不同彩色光(水蓝色、天蓝色、淡紫色、淡绿色、琥珀色、水红色)。

控制方式: 采用DMX512(1990)协议控制, 10万种RGB合成真彩色, 实现同步、追逐、流水等变化。

应用场所: 适用于公园、广场、楼宇等场所勾勒轮廓。

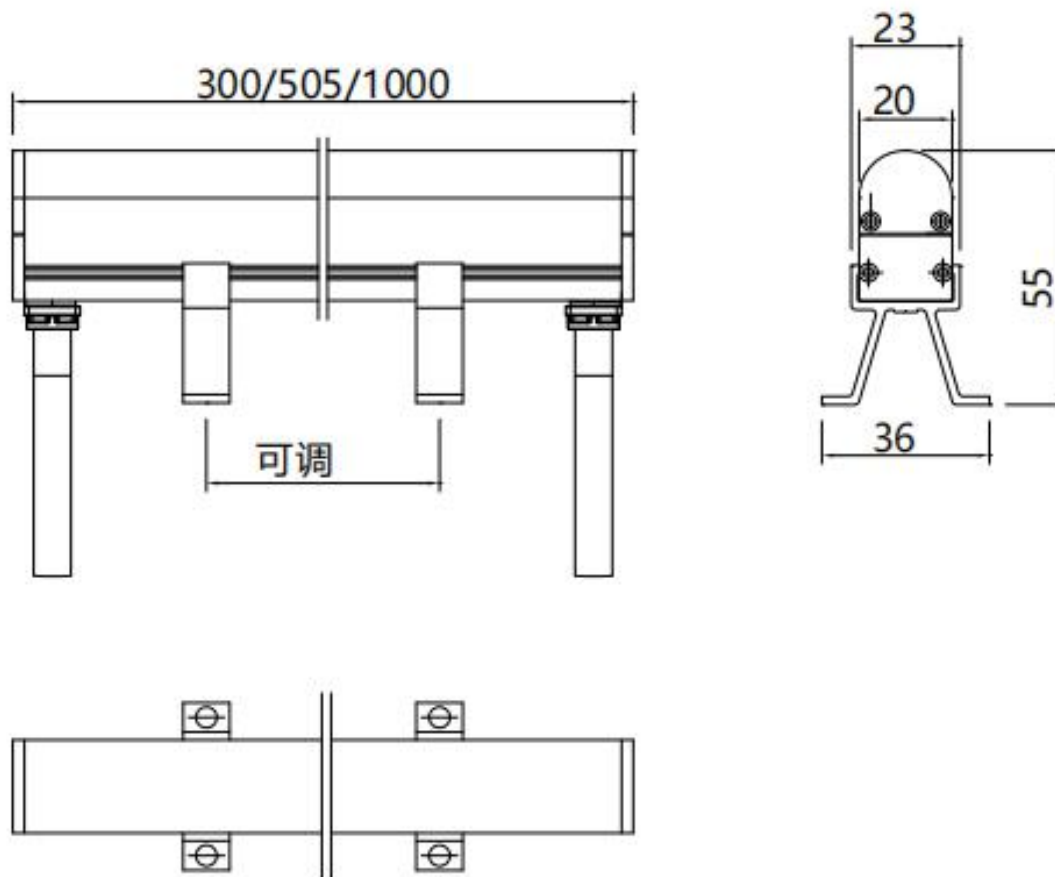
技术参数

产品型号	C3102系列
单颗LED功率	0.2W（单色），0.25W（4合1），0.3W（5合1）
LED寿命	5万小时
LED类型	SMD
LED数量	48颗
LED颜色(单色)	红/绿/蓝/琥珀/白/中性白/暖白
LED颜色(彩色)	4合1红绿蓝白； 5合1红绿蓝白白；5合1红绿蓝白琥珀
光束角	120°
外壳材质	铝挤型6063，阳极氧化本色表面处理
灯罩材质	防紫外线、抗老化进口PC
输入电压	DC 24V
LED驱动方式	60mA 恒流驱动（单色），20mA 恒流驱动（全彩）
系统功率	12W（单色），17W（4合1），20W（5合1）
防护等级	IP66
电缆线/信号线	2*1.0mm ² 橡胶线（非调光）；2*0.75mm ² +3*0.5mm ² 橡胶线（调光）
控制	DMX512（1990）
电气安全等级	III类
环境温度	-20°C~+55 °C(TA+10°C)
净重	0.6KG

标准角度	可选项			
120°	颗数 PCS	48	24	12
	长度 mm	1000	505	300
	功率W 单色	12	6	3
	功率W 4合1	17	9	5
	功率W 5合1	20	10	5

灯具尺寸 (mm)

C3102半圆形灯罩



灯具尺寸 (mm)

C3102方形灯罩

